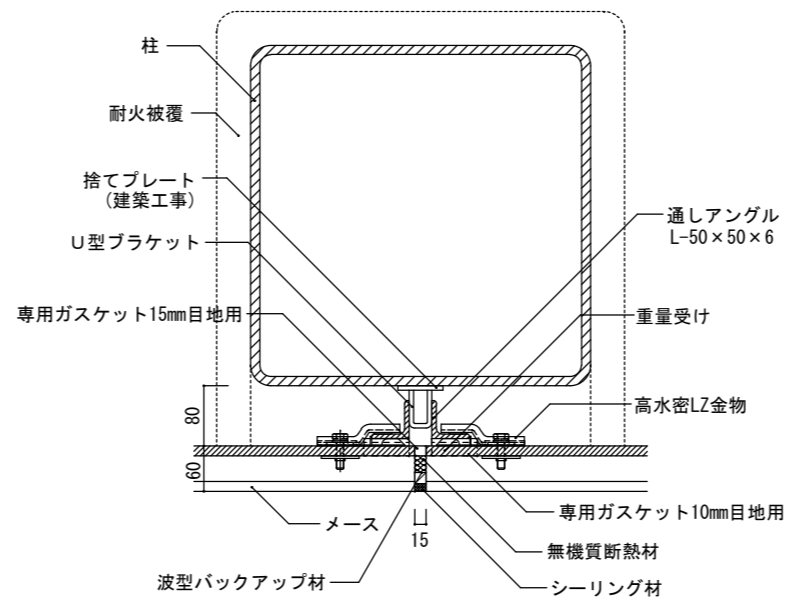
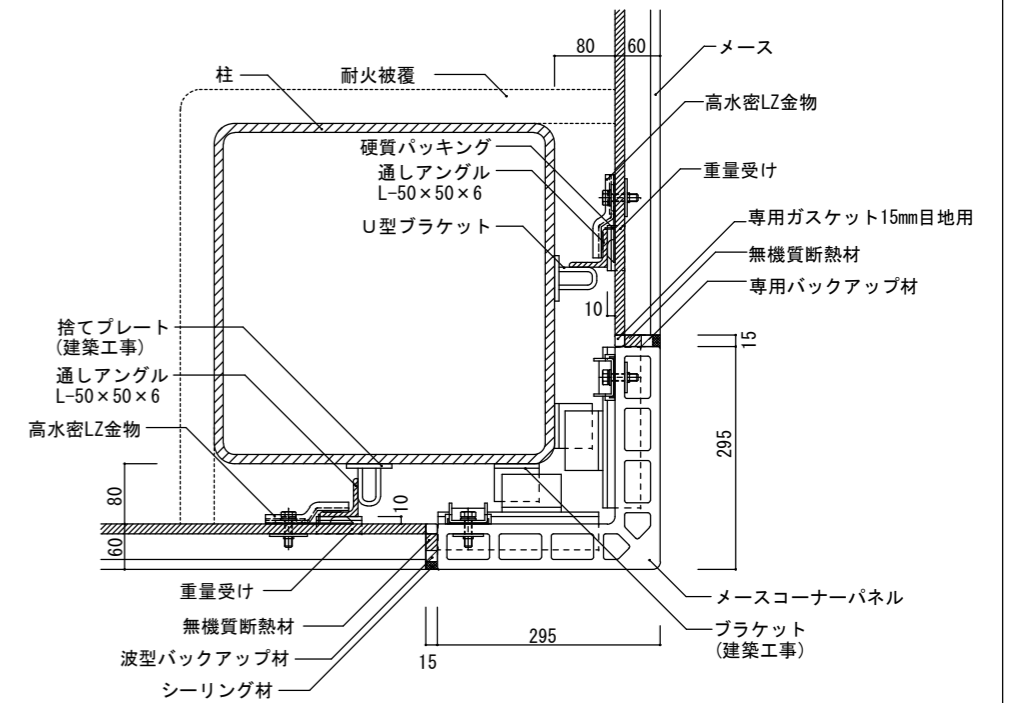


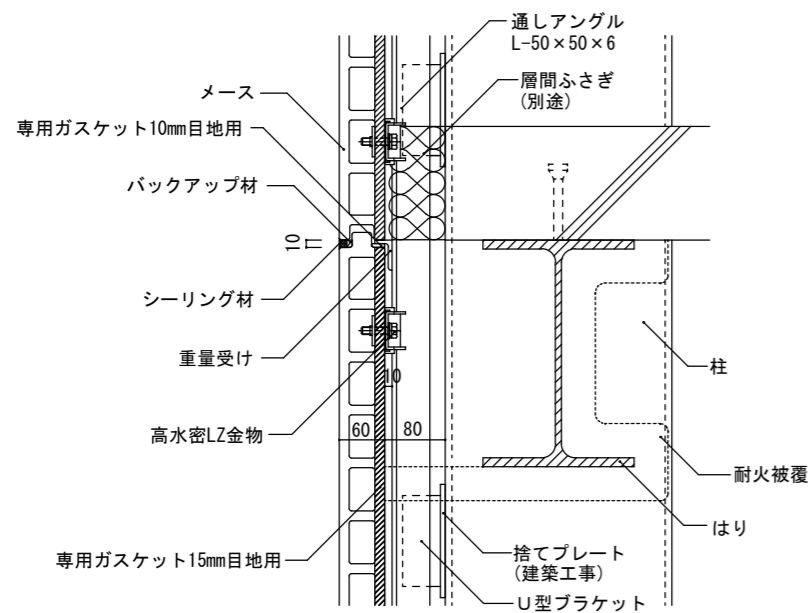
パラペット部



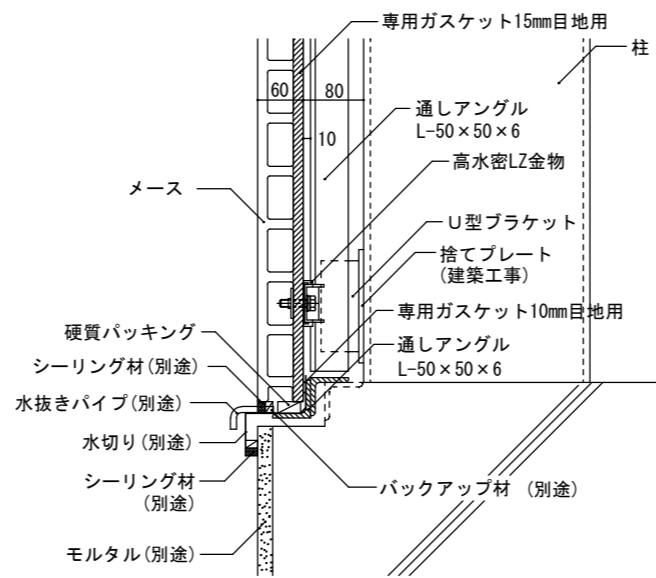
ジョイント部



出隅部



一般部



基礎部

工事名称	図面名	図面No.	縮尺	作成	日付
	メース施工詳細図:ハイプルーフ3000 (横張り)	HP3-3	A3:1/10	アイカテック建材株式会社	2019. 03. 19