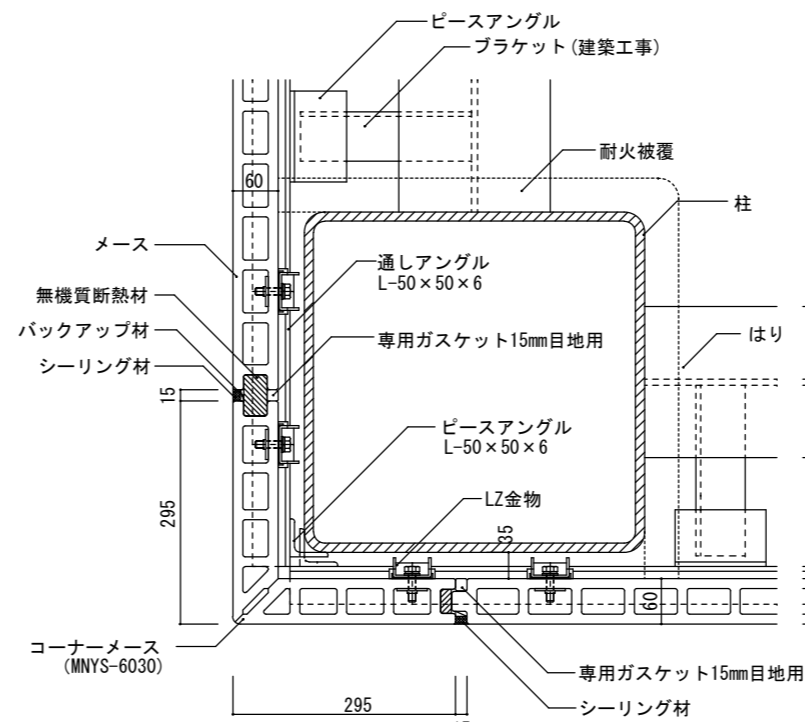
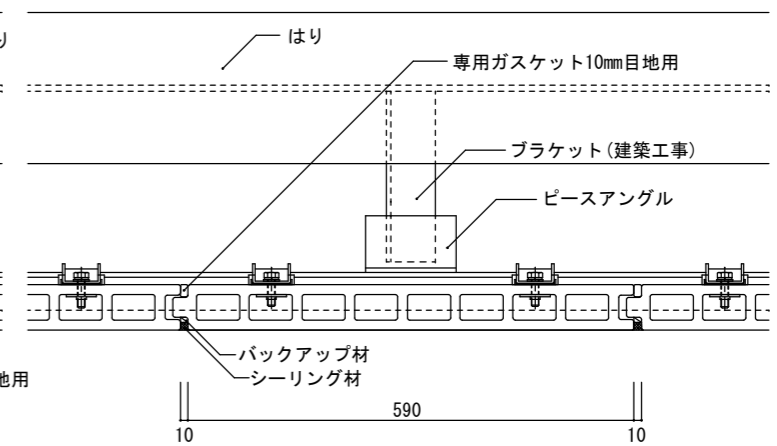


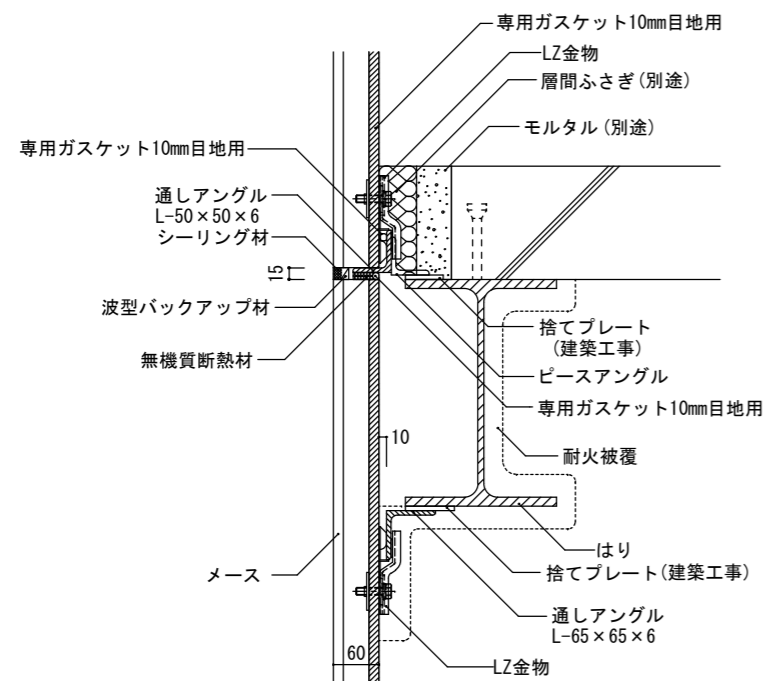
パラペット部



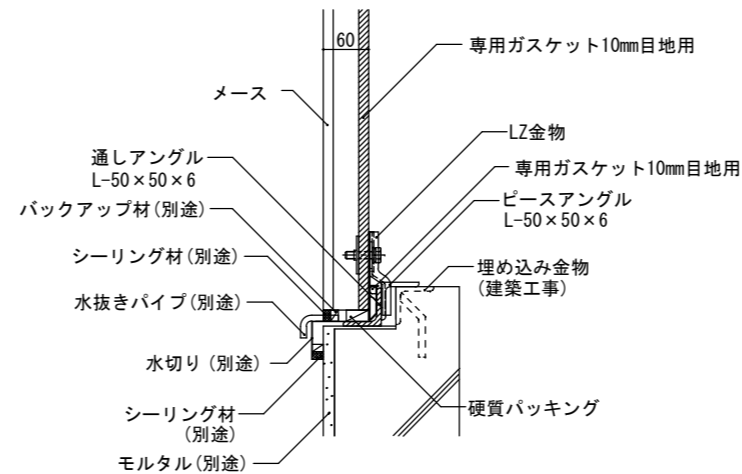
出隅部



一般部



一般部



基礎部

| 工事名称 | 図面名                       | 図面No. | 縮尺      | 作成                  | 日付         |
|------|---------------------------|-------|---------|---------------------|------------|
|      | メース施工詳細図:ハイプルーフ3000 (縦張り) | HP3-1 | A3:1/10 | <b>アイカテック建材株式会社</b> | 2019.03.19 |