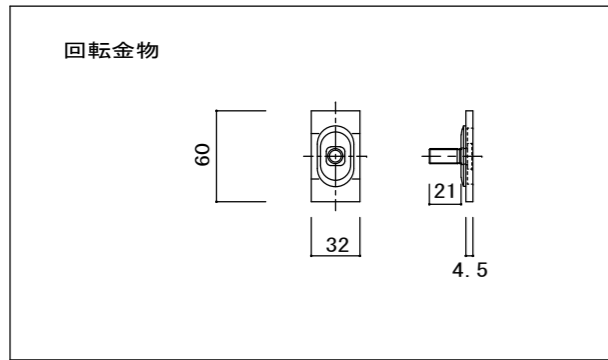
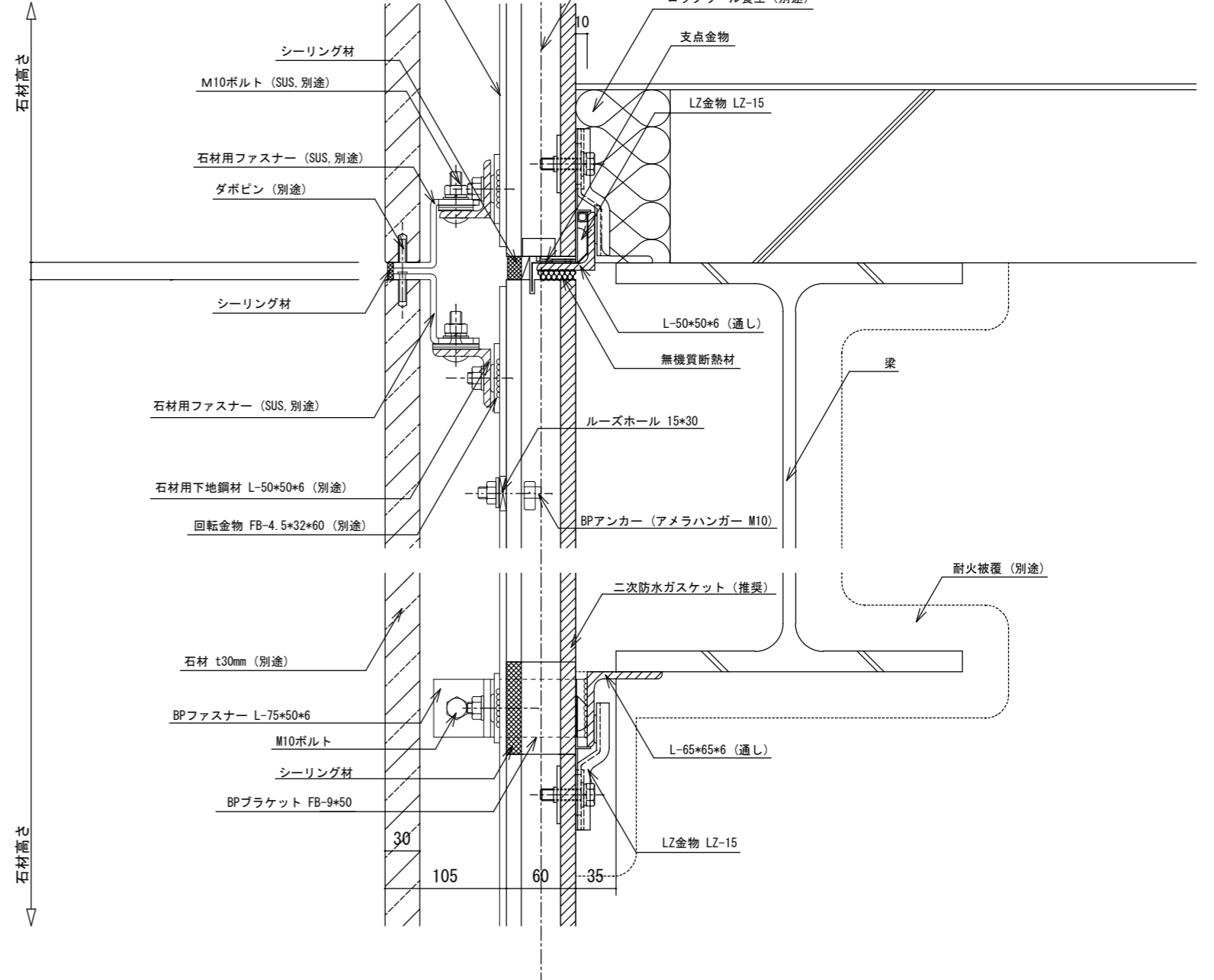
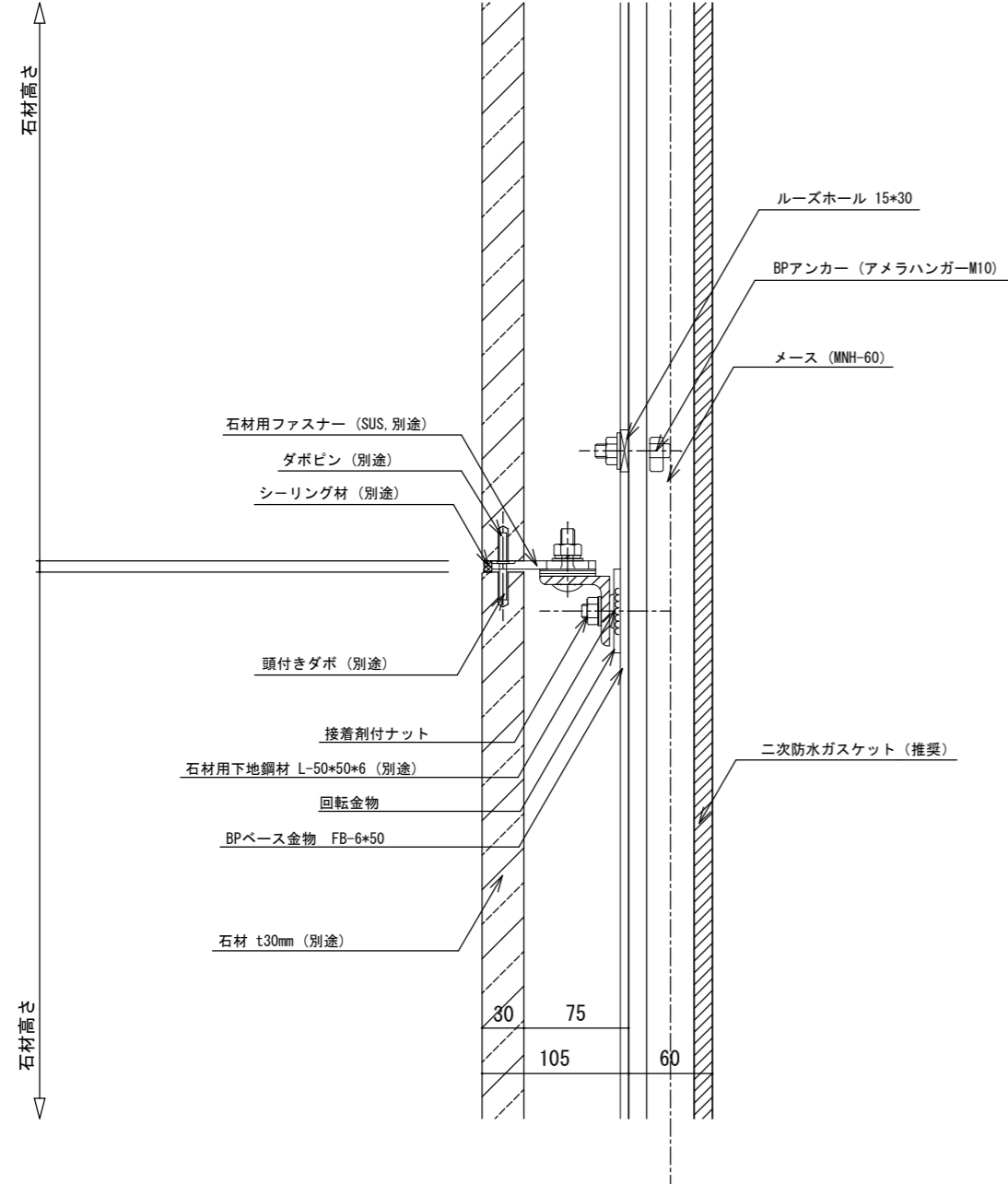


一般部・断面詳細図



◆石材の取り付け方法は、あくまで一例です。
詳細は石材施工業者と御打ち合わせ下さい。

工事名称	図面名	図面No.	縮尺	作成	日付
	メース施工詳細図:メースハイブリッド工法	H-1	A3 : 1/5	アイカテック石材株式会社	2017. 10. 01