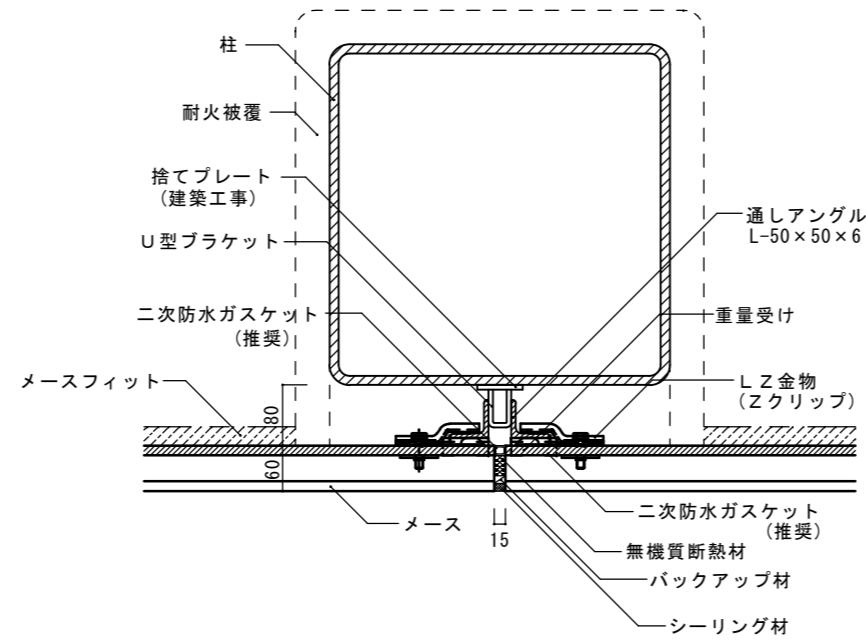
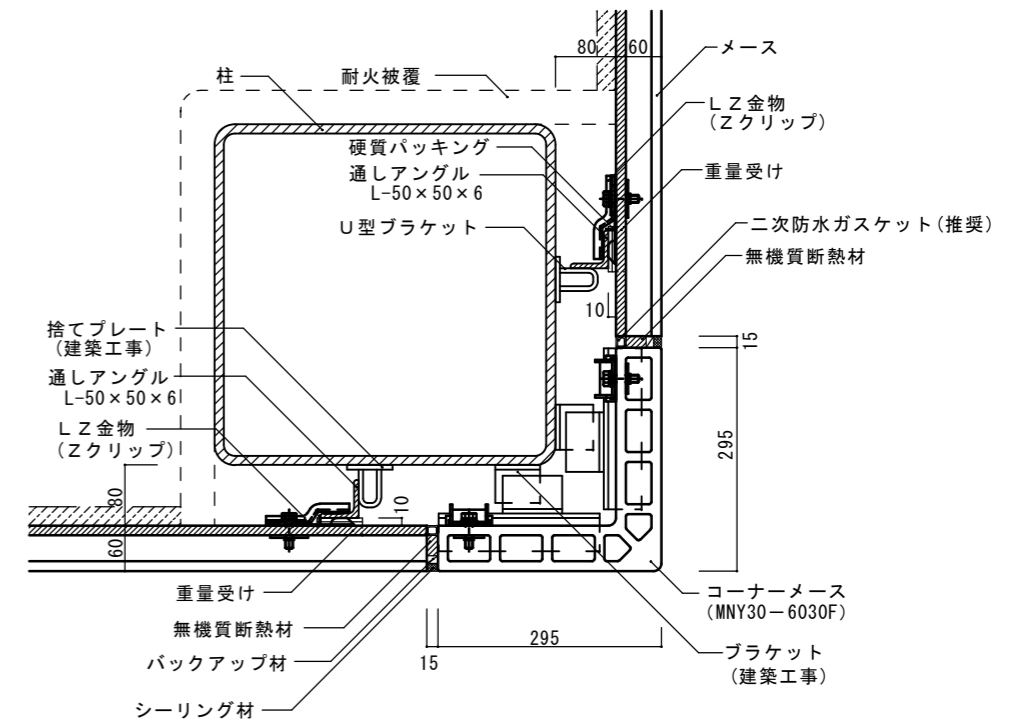


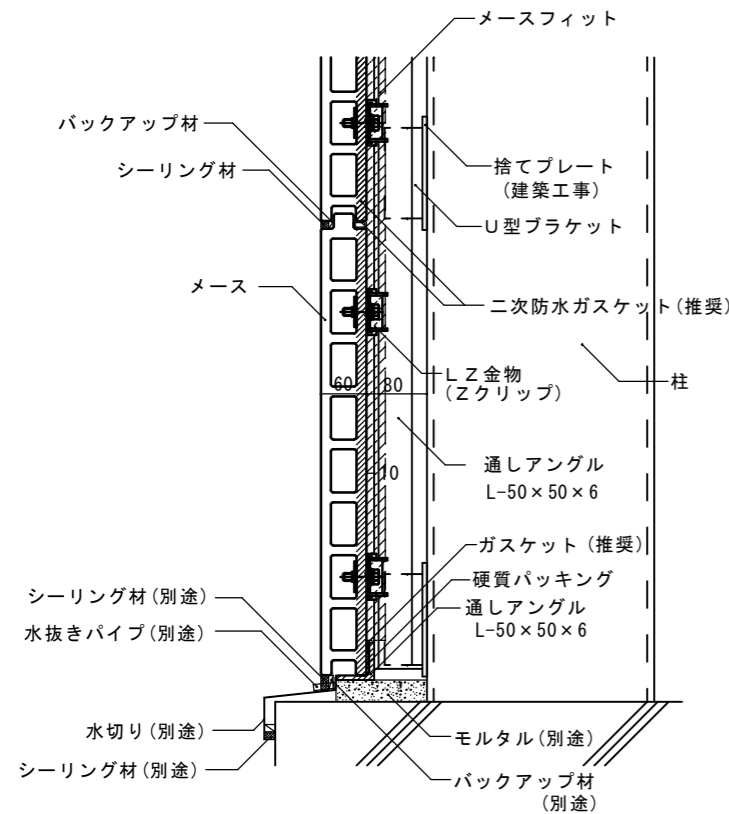
垂直断面図



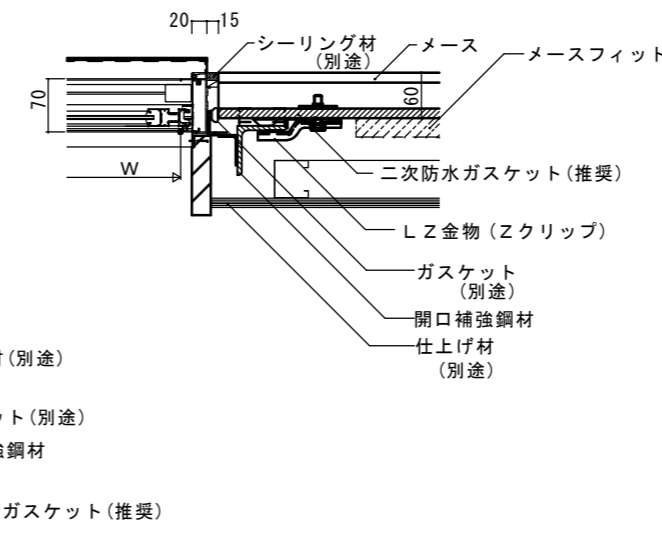
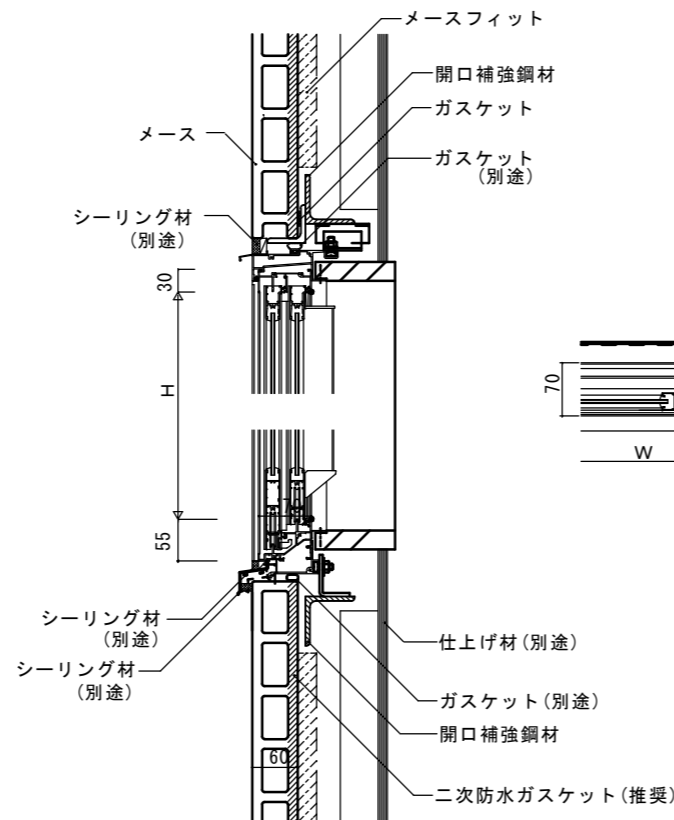
垂平断面図



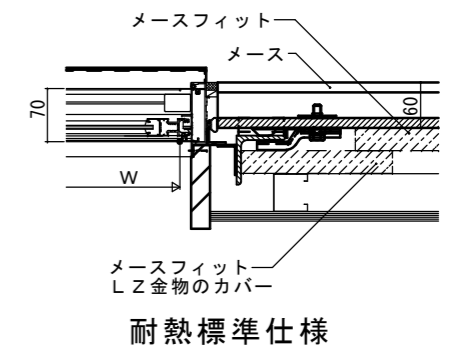
垂平断面図



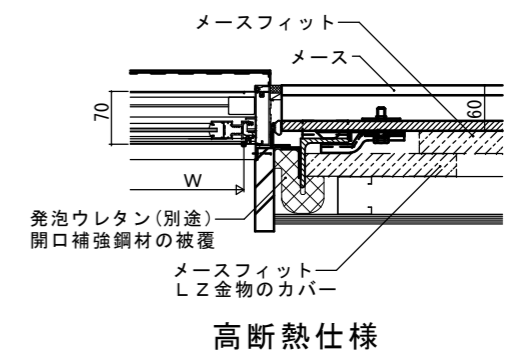
垂直断面図



サッシ廻り (標準仕様)



耐熱標準仕様



高断熱仕様

図面名	図の部位	図面No.	縮尺	作成	作図
	メースフィット断熱工法 横張り	F-2	A3 : S1/10	アイカテック建材株式会社	2018.02.01