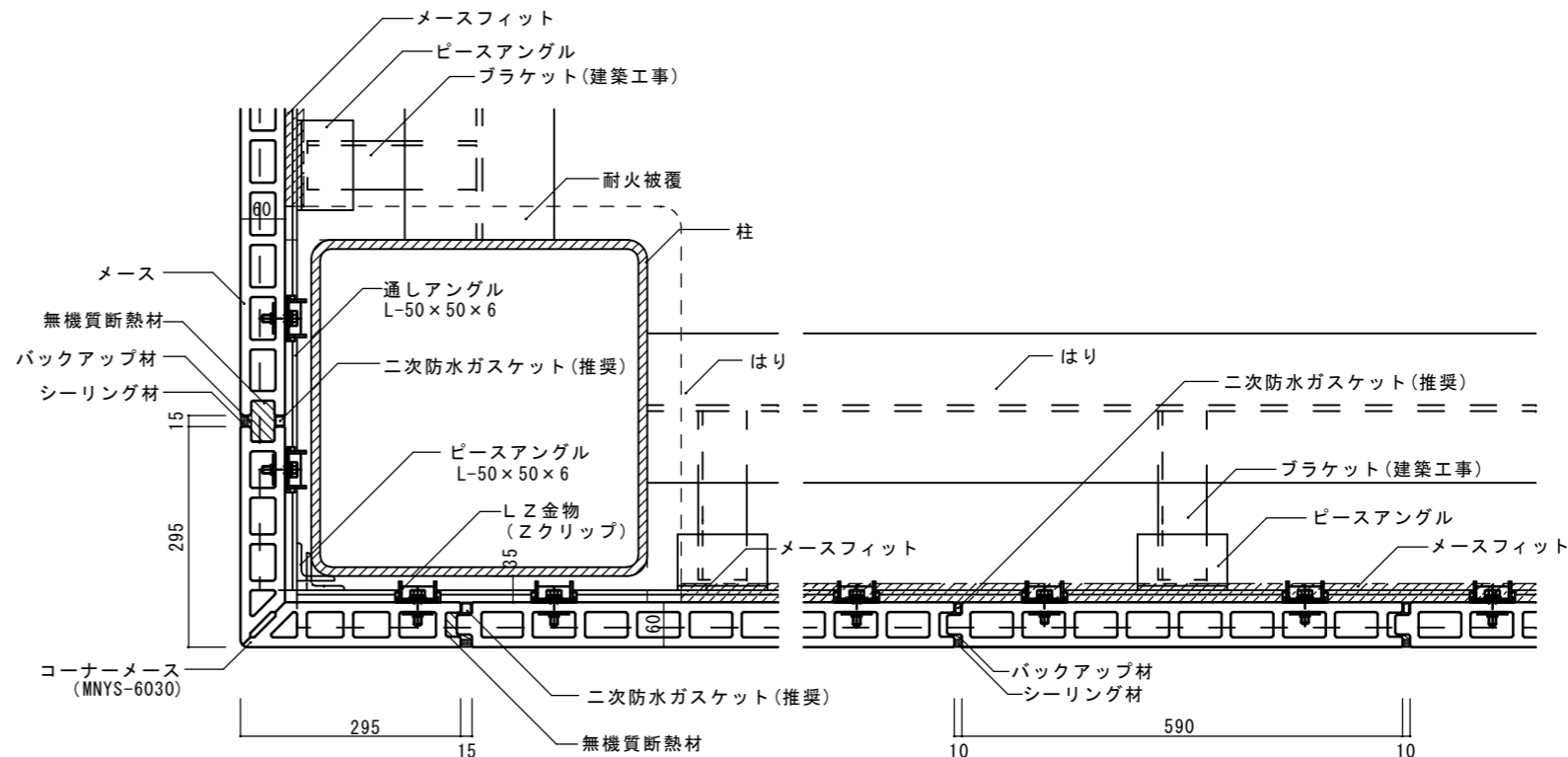
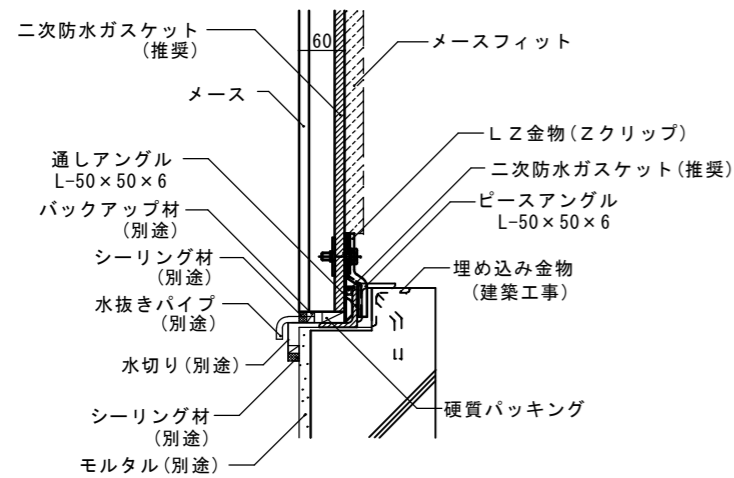


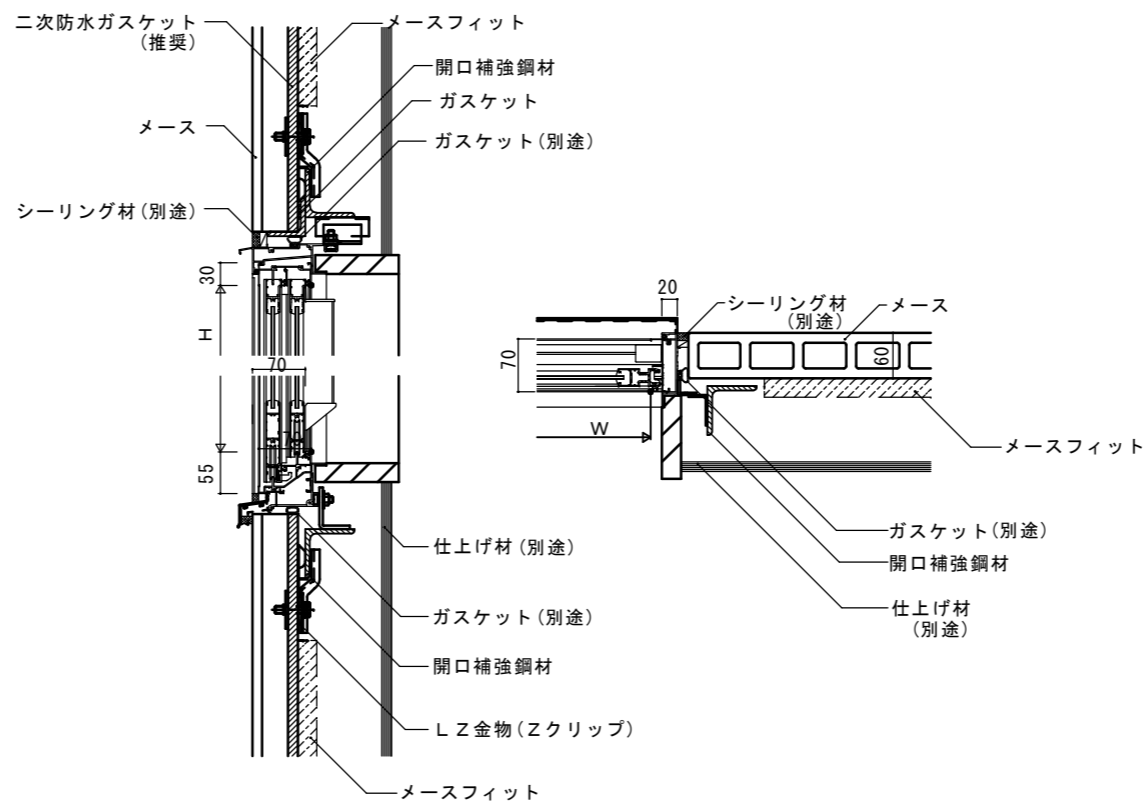
垂直断面図



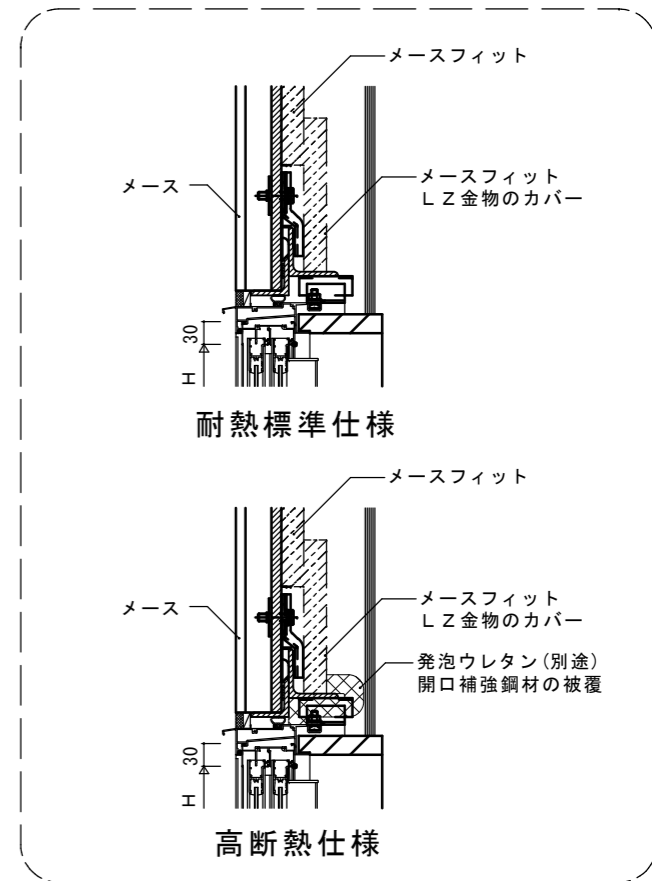
垂平断面図



垂直断面図



サッシ廻り (標準仕様)



図面名	図の部位	図面No.	縮尺	作成	作図
	メースフィット断熱工法 縦張り	F-1	A3 : S1/10	アイカテック建材株式会社	2018.02.01