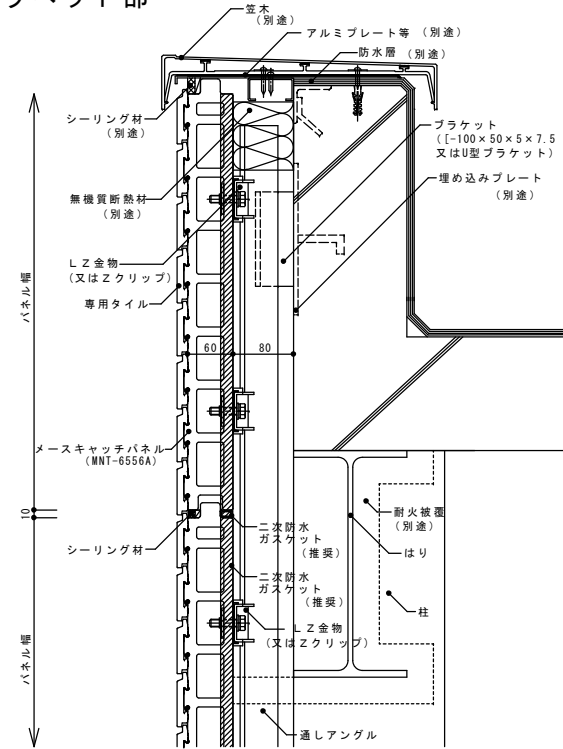
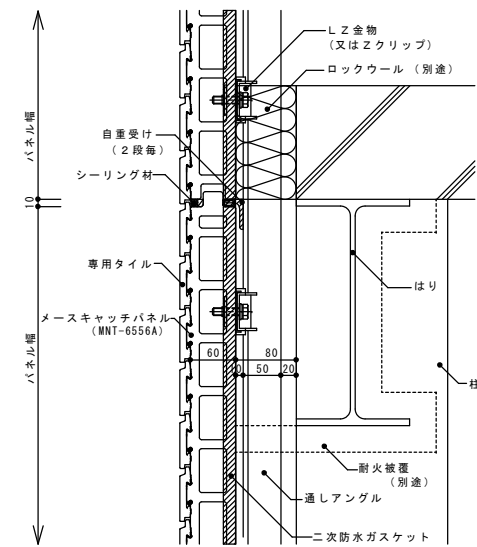


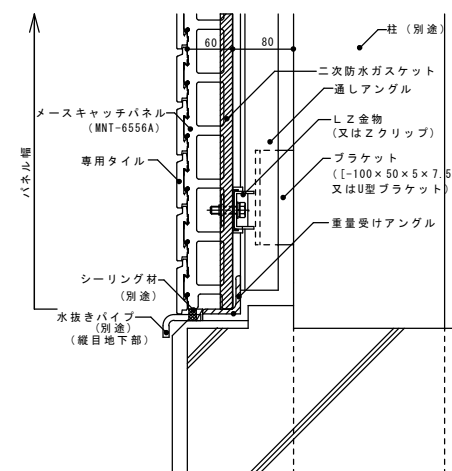
●パラペット部



●はり部

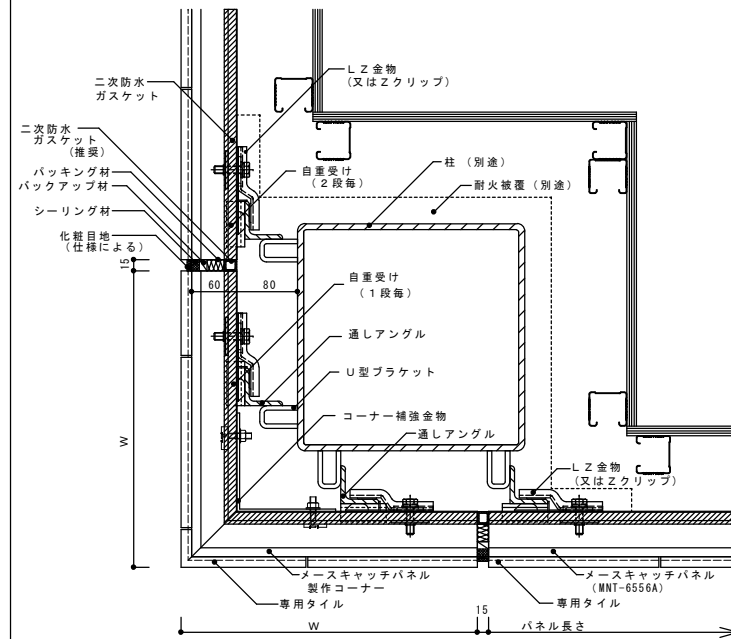


●基礎部



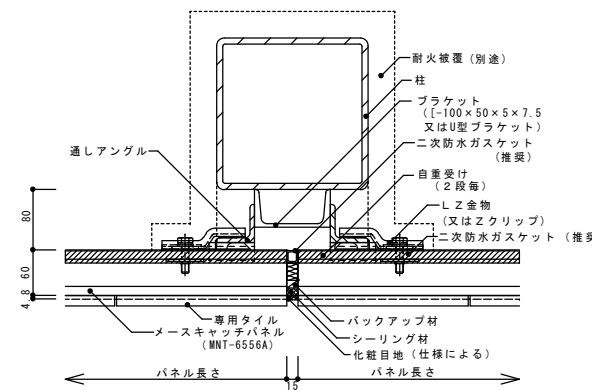
(垂直断面)

●コーナー部



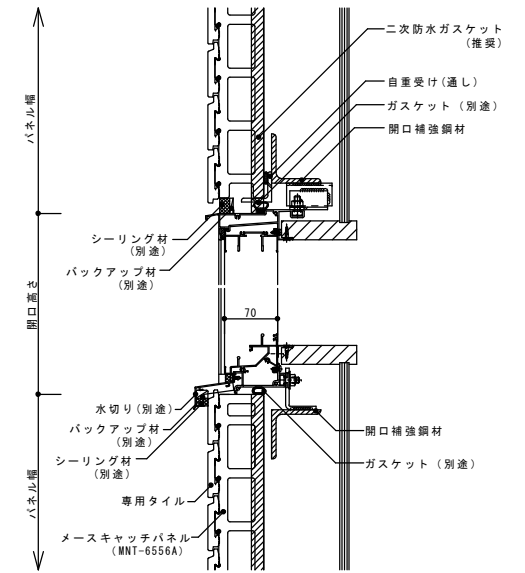
(水平断面)

●ジョイント部

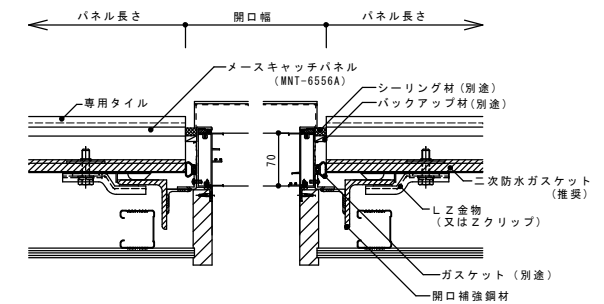


(水平断面)

●開口部詳細図



(垂直断面)



(水平断面)

図面名	図面の部位	図面No.	縮尺	作成	作図日
メスキヤッチパネル参考詳細図 (横張り)		CP-1	A3 : S1/10	アイカテック建材株式会社	2017. 10. 01