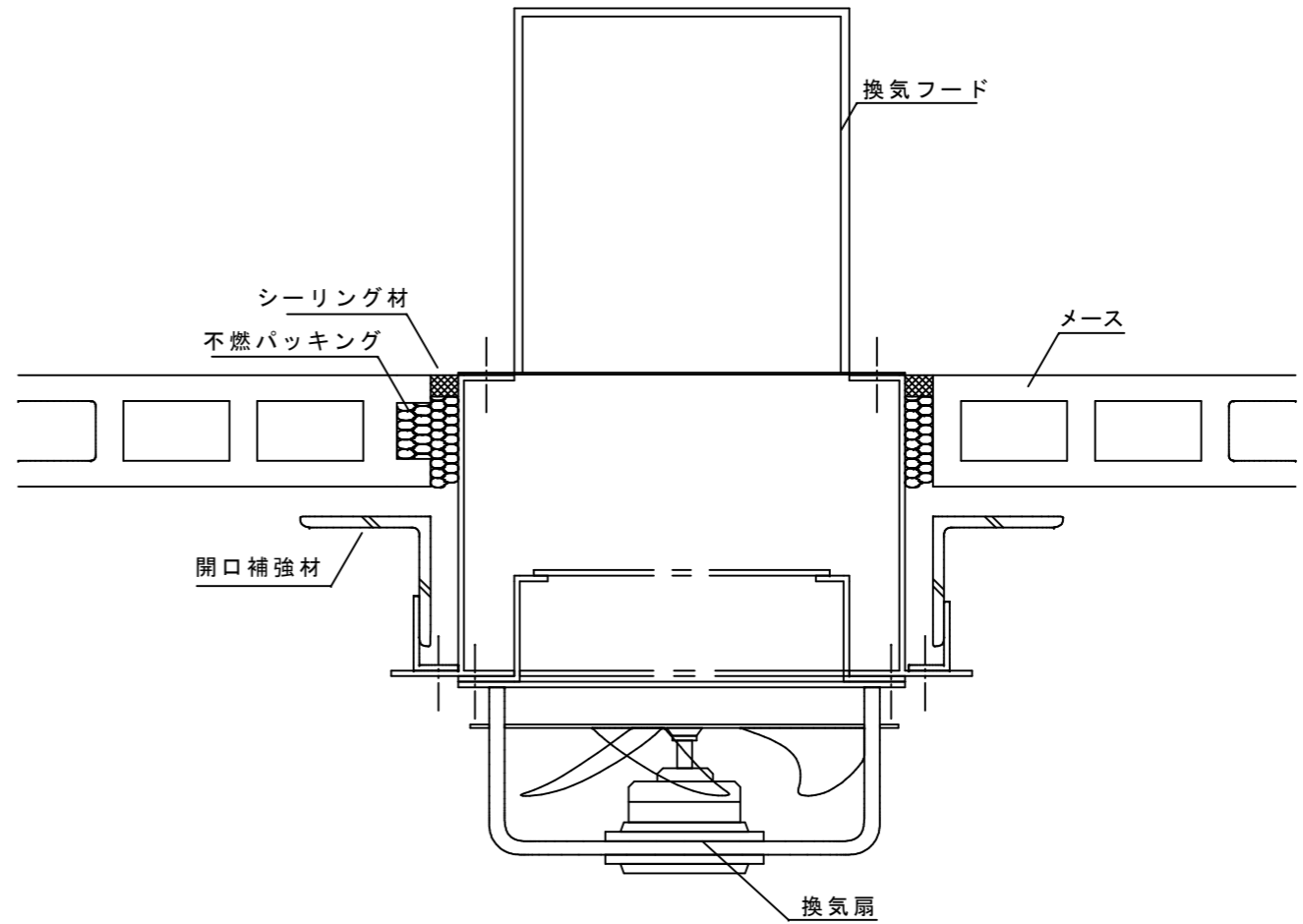


断面図



平面図

他部材取り合いに関する留意事項

メースは、何も取り付けておらず孔あけも無い状態で、安全検証（強度計算・層間変位追従性）を行って取り付けています。メースの取り付け完了後に設備機器等を取り付けると、安全検証から外れた状態になり、不具合が発生する場合があります。

そのため、設備機器等はメースに取り付けないことを原則とし、やむを得ず取り付ける場合は安全検証を再度行ってください。

工事名称	図面名	図面No.	縮尺	作成	日付
	メース施工詳細図:換気ファン	A-1	A3:1/5	<b>アイカテック建材株式会社</b>	2018.02.01