

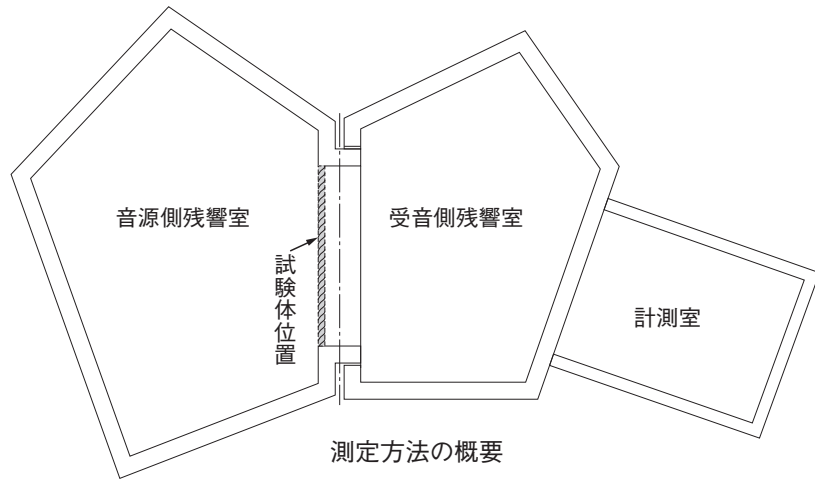
<p>試験項目</p>	<p>音響透過損失</p>																																								
<p>試験方法</p>	<p>JIS A 1416 “実験室における音響透過損失測定方法” に準拠</p> <div data-bbox="459 376 1278 869" style="text-align: center;"> <p>測定方法の概要</p> </div>																																								
<p>試験体</p>	<p>MNH - 6060A 試験体の大きさ 60mm (厚さ) × 600mm (幅) × 2715mm (長さ) 幅 3700mm 高さ 2735mm</p>																																								
<p>試験結果</p>		<table border="1"> <thead> <tr> <th rowspan="2">周波数 (Hz)</th> <th>音響透過損失 (dB)</th> </tr> <tr> <th>MNH - 6060A</th> </tr> </thead> <tbody> <tr><td>100</td><td>31</td></tr> <tr><td>125</td><td>32</td></tr> <tr><td>160</td><td>29</td></tr> <tr><td>200</td><td>32</td></tr> <tr><td>250</td><td>31</td></tr> <tr><td>315</td><td>31</td></tr> <tr><td>400</td><td>31</td></tr> <tr><td>500</td><td>32</td></tr> <tr><td>630</td><td>32</td></tr> <tr><td>800</td><td>37</td></tr> <tr><td>1000</td><td>40</td></tr> <tr><td>1250</td><td>40</td></tr> <tr><td>1600</td><td>44</td></tr> <tr><td>2000</td><td>44</td></tr> <tr><td>2500</td><td>47</td></tr> <tr><td>3150</td><td>47</td></tr> <tr><td>4000</td><td>49</td></tr> <tr><td>5000</td><td>53</td></tr> </tbody> </table>	周波数 (Hz)	音響透過損失 (dB)	MNH - 6060A	100	31	125	32	160	29	200	32	250	31	315	31	400	31	500	32	630	32	800	37	1000	40	1250	40	1600	44	2000	44	2500	47	3150	47	4000	49	5000	53
周波数 (Hz)	音響透過損失 (dB)																																								
	MNH - 6060A																																								
100	31																																								
125	32																																								
160	29																																								
200	32																																								
250	31																																								
315	31																																								
400	31																																								
500	32																																								
630	32																																								
800	37																																								
1000	40																																								
1250	40																																								
1600	44																																								
2000	44																																								
2500	47																																								
3150	47																																								
4000	49																																								
5000	53																																								
<p>試験場所</p>	<p>(一財) 小林理学研究所</p>																																								

試験項目

音響透過損失

試験方法

JIS A 1416 “実験室における建築部材の空気音遮断性能の測定方法” に準拠



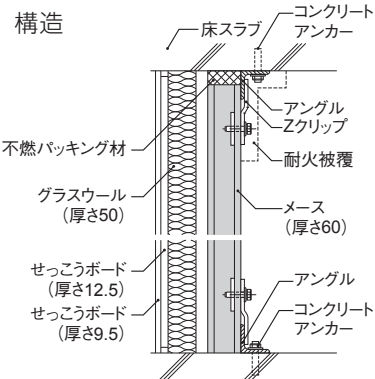
試験体

MNH-6060A

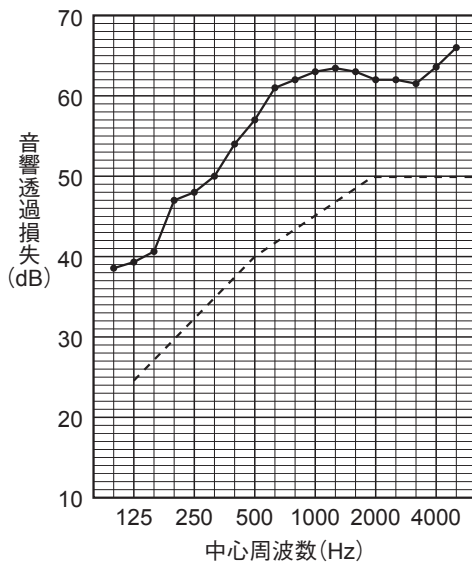
試験体概要

壁厚 152mm

面密度 77.4kg/m²



試験結果



周波数 (Hz)	音響透過損失 (dB)
100	38.4
125	39.1
160	40.5
200	46.8
250	48.0
315	49.7
400	54.0
500	56.9
630	60.8
800	61.7
1000	63.0
1250	63.2
1600	62.9
2000	61.8
2500	61.7
3150	61.2
4000	63.4
5000	66.0

試験場所

(一財) 小林理学研究所